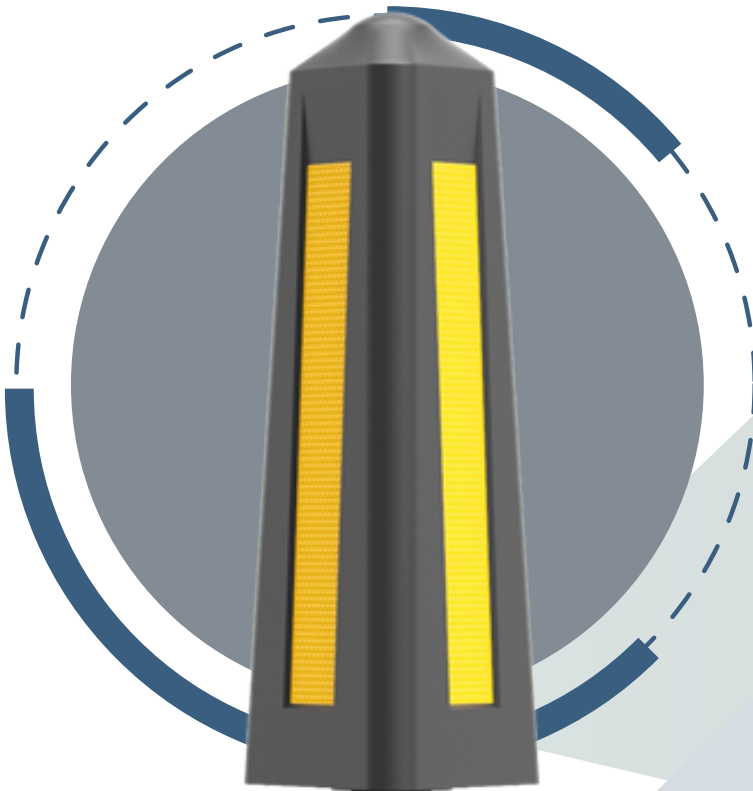


# Picoba Triangular

## CARACTERÍSTICAS

- \* Bolardo triangular, ideal para colocarse en pasos peatonales, desniveles, estacionamientos, subterráneos, glorietas, camellones.
- \* Eficaz como alineador urbano.
- \* Resistente a impactos.
- \* Contribuye a un ambiente más seguro.
- \* Fabricado en polietileno de media densidad.
- \* Resistente a los rayos UV.
- \* De gran durabilidad.
- \* Cuenta con un esqueleto de acero tubular que lo hace aun más resistente al impacto.
- \* Fácil instalación, (anclad al piso).
- \* Con amplia área de reflejante para incrementar su visibilidad durante la noche.
- \* Perceptible desde diferentes ángulos.



## DATOS TÉCNICOS

Adorno altamente resistente y protector; son indicadores de alineamiento; cuenta con tres caras reflejantes mejorando la visibilidad del camino.

La función principal es evitar que los automóviles invadan zonas prohibidas; sirven como delimitantes viales de seguridad.

Sugerido principalmente en hileras o rotondas impidiendo que los automóviles se coloquen en las aceras o para que no invadan en una zona peatonal.



52 (55) 55 14 83 95

(55) 74 84 85 08

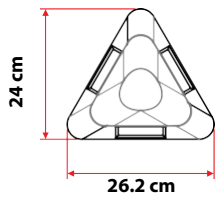
[ventas@grupojpr.com.mx](mailto:ventas@grupojpr.com.mx)

[www.grupojpr.com.mx](http://www.grupojpr.com.mx)

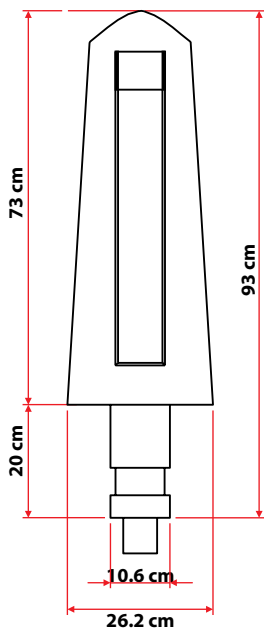
Colima 25-B, Roma Nte, Alc. Cuauhtémoc, C.P.06700, CDMX.



Los volúmenes, dimensiones y otras medidas son nominales, pueden variar en +/- 2%.

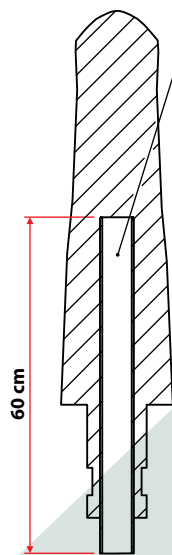


VISTA SUPERIOR



VISTA FRONTAL

TUBO Diam nominal 2"  
Ced 40 Espesor 3.91 mm  
Peso Aprox 3.039 kg



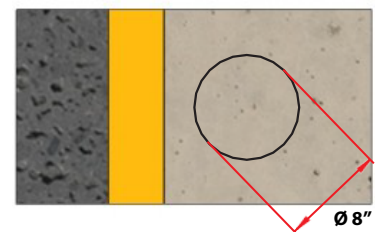
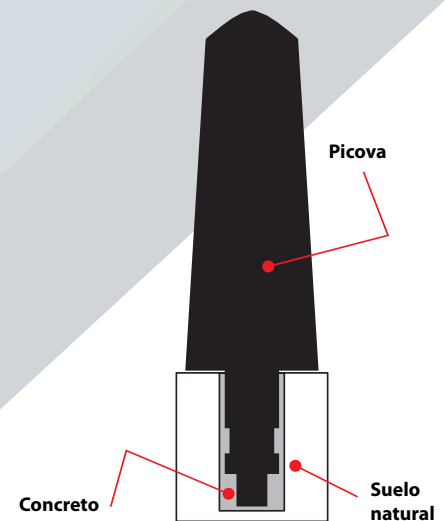
## MEDIDAS

**TOTAL**      **Largo:** 26.2 cm  
**Ancho:** 24 cm  
**Altura funcional:** 72 cm

**Color de reflejante:** Blanco o ambar

## Anclaje

Marque la ubicación del barreno donde va a entrar el bolardo, haga una perforación de diámetros 10" x 9" de profundidad con la ayuda de un sacabocados, una vez que esté libre de tierra, agregue un poco de mezcla cemento-grava-arena, inserte la base del bolardo, nivele y asegúrese de rellenar con cemento para que quede bien cimentada.



52 (55) 55 14 83 95

(55) 74 84 85 08

ventas@grupojpr.com.mx

www.grupojpr.com.mx

Colima 25-B, Roma Nte, Alc. Cuauhtémoc, C.P.06700, CDMX.

